



用于甲板设备的  
专用产品和解决方案  
**Deck Equipment**

## 派克汉尼汾公司

派克汉尼汾是全球一流的运动控制公司, 致力于提供一流的客户服务。  
派克是唯一的制造商, 能够给她的客户提供液压、气动和机电一体化传动控制解决方案的选择。  
在这个领域内我们公司有最大的分销网络, 在世界范围内拥有8600多个分销商服务于390000多个客户。

### 派克的宗旨:

“成为世界领先的元件和系统的制造商, 向制造者和使用者提供耐用的商品。”

### 产品集团

派克汉尼汾在8个产品集团中开发和生产众多的元件和产品, 8个集团是: 航空航天、自动化、环境和工业控制、过滤器、流体连接件、液压、仪器仪表和密封件。  
我们的液压产品范围包括控制系统、阀、泵、马达、蓄能器和液压缸, 35年来始终致力于满足工业部门的需要, 通过改进液压系统, 我们已经提高了生产率, 并且改善了经济状况。  
通过全世界的销售和服务综合网络, 我们能够服务于您的需要, 从复杂的系统用途至当地的服务需求。

#### 派克汉尼汾流体传动产品(上海)有限公司

中国上海市金桥出口加工区云桥路280号(201206)  
电话: (021) 5031 2525 传真: (021) 5834 8975

#### 广州办事处

中国广东省广州市天河区体育东路138号金利来中心1706室(510620)  
电话: (86-20) 3878 1583 传真: (86-20) 3878 1700

#### 北京办事处

中国北京市朝阳区光华路7号汉威大厦21层B2109室(100004)  
电话: (86-10) 6561 0520 传真: (86-10) 6561 0526

#### 派克汉尼汾香港有限公司

香港九龙长沙湾长义街九号建业中心八楼  
电话: (852) 2428 8008 传真: (852) 2425 6896



航空航天 | 自动化 | 环境和工业控制 | 过滤器 | 流体连接件 | 液压 | 仪器仪表 | 密封件

如需更多详情请联系:

www.parker.com/china Email: webenquiry.china@parker.com

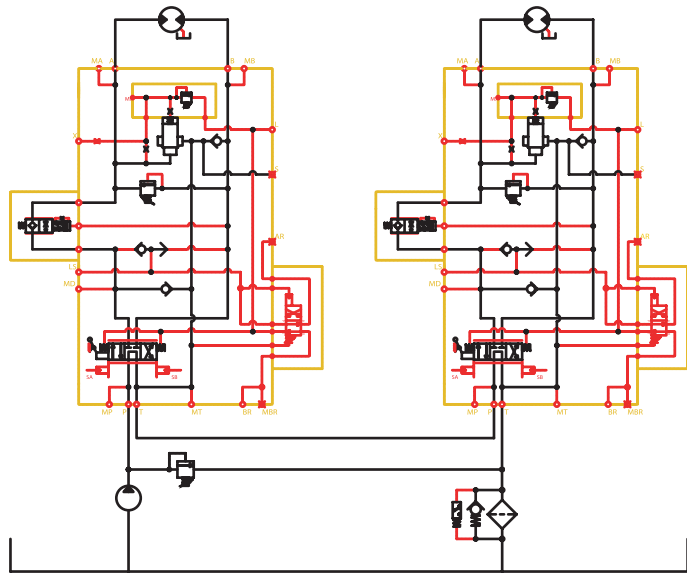


# 用于甲板设备的专用产品和解决方案

## 正是您所需要的液压产品

派克广阔的产品范围意味着拥有优秀的产品和完整的系统来满足您的需要,用于各种甲板设备的高压液压系统。我们提供用于绞盘控制、吊车控制和过滤的产品,同时也包括各种泵和马达。所有产品都能承受恶劣的海洋环境,具备派克长期从事船舶环境实践所积累的优点。通过多年来与世界范围内那些有辨别力的客户的精诚合作,我们积累了丰富的知识,热情希望与您共享。

- 辅助绞盘控制
- 捕鱼绞盘控制
- 锚用绞盘控制
- 提升悬臂起重机控制
- 转向悬臂起重机控制
- 门式起重机控制
- 径向柱塞马达
- 叶片泵
- PV柱塞泵
- 高效过滤
- 污染控制



## WM船舶用控制阀

坚固的控制阀,针对额定流量100至1200 l/min,设计用于承受恶劣的船舶工况,手动或液压控制主阀芯,油路块及法兰安装品种。



## 紧凑的动力单元

用于固定式复杂液压控制系统十分理想,包括油箱、电机、泵、钟形罩、回油过滤器、污染指示计、液位计、叠加阀组和蓄能器,叠加阀组能够很容易扩展。有标准形式或定制形式,即插即用,即刻使用!预制品能够低价快速发货。



## 派克的绞盘用油路块系列

用于承受船舶工况,标称流量从100至1200 l/min

- MAW系列用于辅助绞盘用途
- MFW系列用于捕鱼绞盘用途,带有投掷功能
- MMW系列用于锚用绞盘用途,带压力补偿器



## RCV远程控制阀

一种精确的远程控制阀,用来操作派克的船舶控制阀。结构坚固,在恶劣的工况条件下使用,有带终端位置定位的品种可供选择。



## CVG绞盘控制阀

精确的运动控制,用于流量300至1200 l/min之间,灵敏性强、模块化结构的负载传感阀带有压力补偿,并且迟滞小,溢流阀针对所有执行器管路。

## 储存能量

我们品种齐全的,经过CE认证的皮囊、活塞和隔膜式蓄能器保持高压,用于安全的制动、操作和控制。提高了系统的效率,减小了泵的规格,延长了寿命,降低了成本并且降低了噪声。



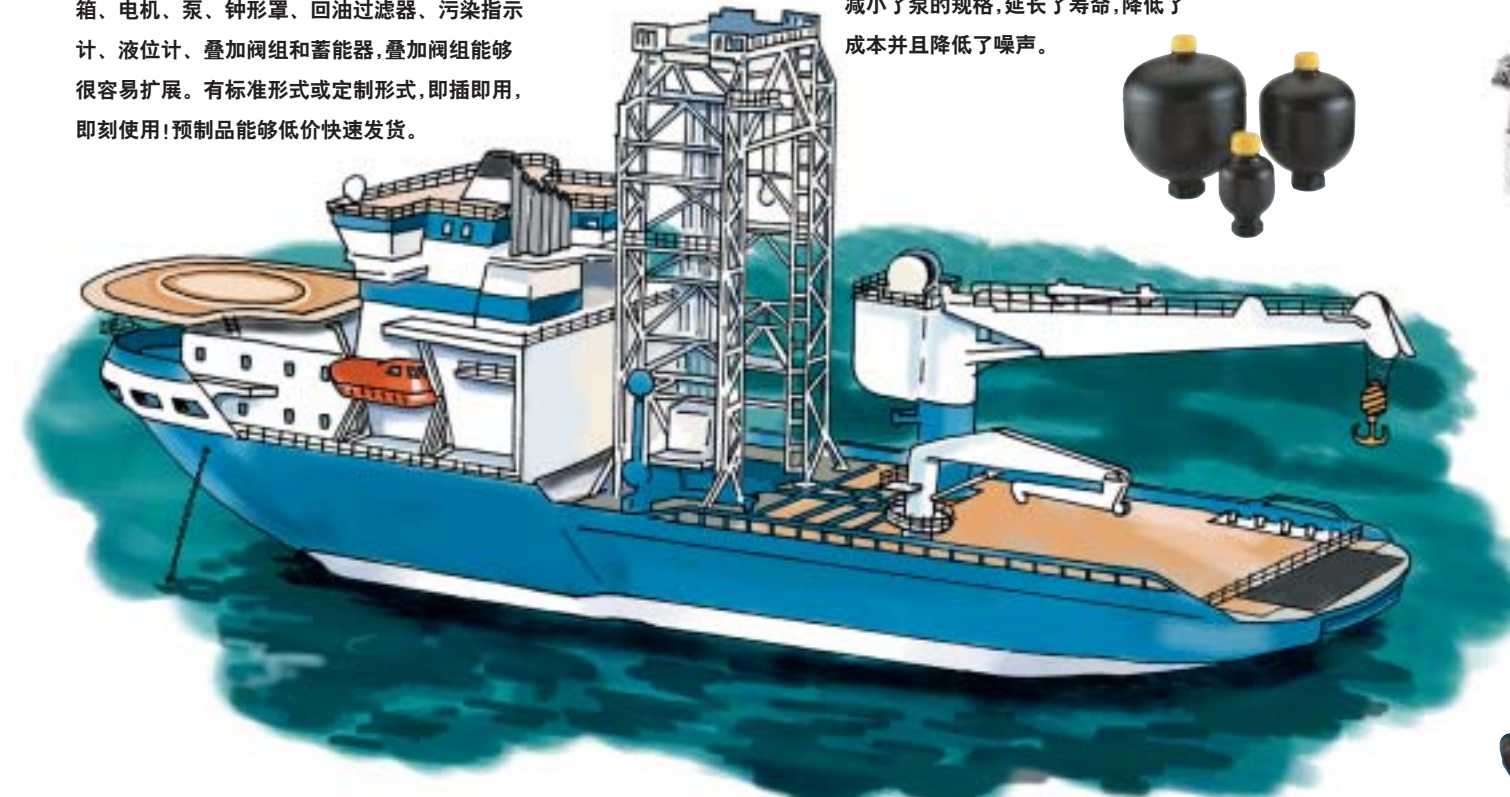
## 叶片泵T7EEC

低噪声泵,排量范围非常宽,从6至550 cm<sup>3</sup>/rev设计用于压力达320 bar,带有一根内部轴针对最多的性能,不带内部节流。1个吸油口用于双联泵和三联泵。



## 低噪声柱塞泵

我们的各种变量柱塞泵具有坚固的壳体和脉动腔室,使得泵的噪声低,产生的流量脉动和压力脉动都比传统的泵要小。



## 低速大扭矩径向柱塞马达

我们的HMR/HMRE系列马达中,规格从33至8200 cm<sup>3</sup>/rev为定量马达,规格300至8200 cm<sup>3</sup>/rev有双排量马达,连续工作的额定压力为280 bar,马达的起动扭矩大,效率高,结构坚固可靠。



## 延长使用寿命

派克的过滤技术为您工作在严酷海洋环境条件下的甲板设备延长了使用寿命,提高了可靠性。派克除了拥有各种液压过滤器、燃油过滤器和油箱附件外,还提供全球领先的带有便携式激光颗粒计数器的油液状况监测器,帮助您保持污染度处于控制之下。



## 新式过滤装置

定制的过滤装置,满足您的技术规格。成本低,产品紧凑,易于安装,是一种小批量的优质过滤油路块装置。



## 坚固耐用的液压缸

各种定制的液压缸,维修方便,带有缓冲功能和内装阀功能,性能好,工作稳定可靠,使用寿命长。

